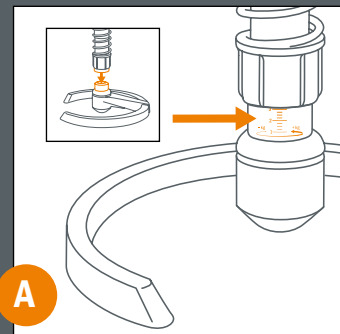
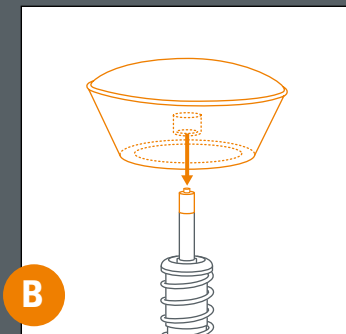


Montage | Assembly



Das Federbein mit der aufgedruckten Gewichts-Skala in Richtung Fußring-öffnung in den Fußring stecken.

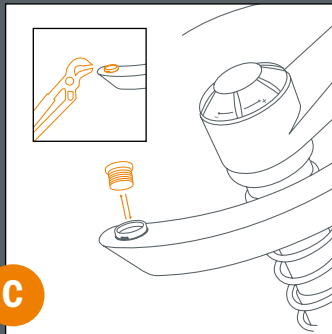
Slot in the spring strut with the printed weight scale pointing in the direction of the foot ring opening.



Den Sitz auf die Gasdruckfeder stecken. Platz nehmen und kräftig swoppen (auf- und niederfedern, ca. 10 x).

Place the seat on the gas spring. Sit on the seat and "swop" vigorously up and down about 10 times.

Gleiter oder Rollen | Gliders or Rollers



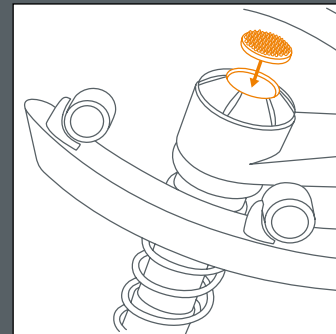
Gleiter-Fußring: **swopper** wird mit Metall- und Filzgleitern ausgeliefert. **Metallgleiter:** Nur für textile Böden nutzen. Nicht für Böden geeignet, die mit Feuchtigkeit in Berührung kommen. **Filzgleiter:** Für glatte Böden nutzen (Fliesen, Parkett, PVC u. ä.). **Gleiter-Wechsel:** Stellen Sie den **swopper** auf den Kopf und ziehen Sie die Gleiter mit einer Zange heraus. Setzen Sie die anderen Gleiter an deren Stelle und drücken Sie diese fest hinein.

Glider base ring: The **swopper** comes with metal and felt gliders.

Metal gliders: Only for textile-covered floors. Not suitable for floors liable to be damp or wet.

Felt gliders: For smooth floor surfaces (tiles, parquet, PVC and the like).

Glider change: Carefully turn the **swopper** upside down and use pliers to remove the gliders. Replace the removed gliders with the other type of gliders and press these firmly into place.



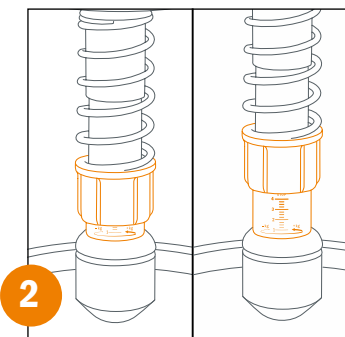
Rollen-Fußring: **swopper** wird mit gebremsten Rollen (DIN EN 12529), geliefert. Bei hochflorigen Böden können Teppichrollen verwendet werden. Beim Einsatz auf glatten, harten Böden (Parkett, Stein, etc.) verwenden Sie bitte den beiliegenden **swopper**-Grip. Er schränkt unbeabsichtigtes Wegrollen ein und wird gegen die schwarze Gummikappe auf der Unterseite des Fußrings ausgetauscht. Stellen Sie dazu Ihren **swopper** auf den Kopf, entfernen Sie die schwarze Kappe und stecken den hellen **swopper**-Grip an deren Stelle.

Roller base ring: The **swopper** comes with braked rollers (DIN EN 12529). Special carpet rollers are available for use on high pile carpets. Please use the enclosed **swopper** grip on smooth, hard floors (parquet, stone etc.). This prevents unwanted rolling away. You can mount it yourself by exchanging it for the black rubber cap on the underside of the foot ring. Carefully turn your **swopper** upside down, remove the black rubber cap on the underside and insert the light **swopper** grip in its place.

Herzlichen Glückwunsch!

Sie haben sich mit dem **swopper** für aktives Sitzen entschieden. Hier ein paar Tipps für den Anfang:

- Die Öffnung des Fußrings sollte zum Schreibtisch weisen. Damit neigt sich der **swopper** weit zur Arbeitsfläche vor und bremst Sie rückwärts leicht ab.
- Setzen Sie sich mittig auf den **swopper**. Nutzen Sie alle Bewegungsmöglichkeiten wie vertikales Schwingen, Vorneigung, seitliche Flexibilität.
- Nutzen Sie die Einstellmöglichkeiten und passen Sie die seitliche Flexibilität nach einiger Zeit an.
- Die konvexe Sitzform kann anfänglich dazu führen, dass der Sitz als „hart“ empfunden wird. Nach ca. 14 Tagen Gebrauch hat sich Ihr Körper an diese gesunde Sitzhaltung gewöhnt.



Federspannung: Sie können das vertikale Schwingen regulieren – entsprechend Ihrem Gewicht und Ihren Vorlieben. Optimal ist, wenn Sie weich schwingen ohne „aufzusitzen“.

Zum Einstellen: Manschette am Federbein nach links drehen – für maximales Schwingen/wenig Gewicht. Manschette nach rechts drehen – für reduziertes Schwingen/höheres Gewicht.

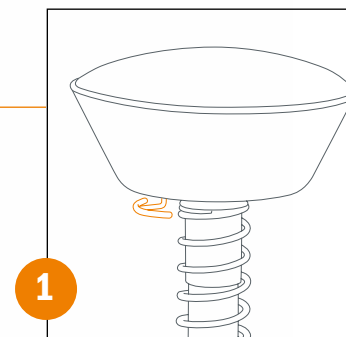
Spring hardness: You can adjust the extent of vertical movement to suit your weight and personal preference. The optimum setting is when you can move freely up and down without reaching the bottom stop.

Setting: Screw the sleeve on the spring strut to the left – for maximum vertical movement/low weight. Screw the sleeve to the right – for reduced vertical movement/more weight.



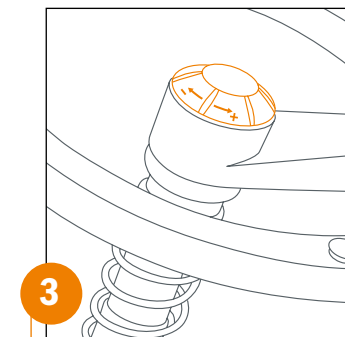
Congratulations! With the **swopper** you have made a choice for active sitting. Here are a few tips for getting started.

- The opening of the foot ring should point forwards to the desk. In this way the **swopper** tilts forward to the working surface and hinders you slightly from tilting backwards.
- Sit down on the centre of the **swopper**. Move in all directions – up and down, backwards and forwards, and left and right – to feel the full flexibility of movement.
- Use the setting options and after a while you can adjust the sideways movement too.
- The convex shape of the seat leads to it being perceived initially as “hard”. After about 14 days of use you will become accustomed to this healthy sitting posture.



Höhenverstellung: Mit dem Hebel unter dem Sitz können Sie die Höhe stufenlos verstellen. Der offene Winkel Ihrer Beine (Ober-/ Unterschenkel) sollte etwas mehr als 90° betragen. Wir empfehlen, die Höhe Ihres Schreibtisches entsprechend anzupassen.

Height: Using the lever under the seat you can adjust the height continuously. The open angle of your legs (thigh to lower leg) should be slightly over 90°. We recommend also adjusting the height of your desk accordingly where possible.



Seitliche Flexibilität: Je weicher die Einstellung, desto mehr wird die Muskulatur gefordert. Wir empfehlen, die Flexibilität am Anfang eher reduziert einzustellen und später so beweglich wie möglich zu sitzen.

Einstellung: **swopper** auf den Kopf stellen, das Handrad in Richtung (+) oder (-) drehen für mehr oder weniger Flexibilität.

Flexible sideways movement: The softer the setting, the greater the demand on your muscles. We recommend starting off with a setting for reduced sideways movement and later adjusting the setting to provide as much sitting movement as possible.

Adjustment: Turn the **swopper** upside down, turn the handwheel towards (+) or (-) for more or less flexibility respectively.

aeris GmbH
Hans-Stießberger-Str. 2a
D-85540 Haar bei München
Fon: +49 (0) 89/900506-0
www.aeris.de
info@aeris.de



Video zur Montage und Einstellung



Video for assemble and adjustment

Demontage Bitte beachten Sie: Demontage ist nur im Werk möglich (Spezialwerkzeug erforderlich). Austausch und Arbeiten an der Gasdruckfeder dürfen nur durch eingewiesenes Fachpersonal vorgenommen werden. **Pflege** Alle Pflegehinweise erhalten Sie unter www.aeris.de. **Garantie** Wir gewähren eine Garantiezeit von insgesamt drei Jahren ab Kaufdatum bei Direkterwerb vom autorisierten **aeris**-Fachhändler.

Disassembly Please note that the **swopper** can only be disassembled in the factory (special tools are required). Work on or replacement of the gas spring must be carried out only by trained specialists. **Care** All care information is available at www.aeris.de. **Guarantee** We grant a guarantee of three years from the date of purchase for all **aeris** products purchased directly from an authorised **aeris** dealer.

