



spine<sup>2</sup>

ALLES LEBEN IST IN BEWEGUNG.

ALL THAT LIVES MOVES.

*HERAKLIT*

*(CA. 540 - 480 V. CHR.)*





Arbeits Tisch: 160 x 80 cm

Oberfläche: kristallweiß

Gestell: kristallweiß

Schiebetür-Anstellelement: kristallweiß, Griff Form M

Work station: 160 x 80 cm

Top: crystal white

Frame: crystal white

Side cupboard unit with sliding door: crystal white, handle type M





Arbeits-tisch, angewinkelt: 245 x 141 cm

Oberfläche: kristallweiß

Gestell: silber metallic

Container: kristallweiß, Griff Form M

Angled work station: 245 x 141 cm

Top: crystal white

Frame: silver metallic

Pedestal: crystal white, handle type M





Mobiler Besprechungstisch  
höhenverstellbar  
Ø 80 | 100 | 120 cm  
Oberfläche: kristallweiß  
Gestell: kristallweiß struktur



*mobile conference desk*  
*height adjustable*  
*Ø 80 | 100 | 120 cm*  
*Top: crystal white*  
*Frame: crystal white structure*

Eck-Arbeitstisch : 240 x 160 x 80 cm  
Oberfläche: Ahorn Dekor  
Gestell: kristallweiß  
Container: kristallweiß, Griff Form M

Besprechungstisch: Ø 100 cm  
Oberfläche: Ahorn Dekor  
Gestell: kristallweiß

*Corner work station: 240 x 160 X 80 cm*  
*Top: maple decor*  
*Frame: crystal white*  
*Pedestal: crystal white, handle type M*

*Conference desk: Ø 100 cm*  
*Top: maple decor*  
*Frame: crystal white*





Eck-Arbeits-tisch: 240 x 160 x 80 cm

Oberfläche: Ahorn Dekor

Gestell: kristallweiß

Container: kristallweiß, Griff Form M

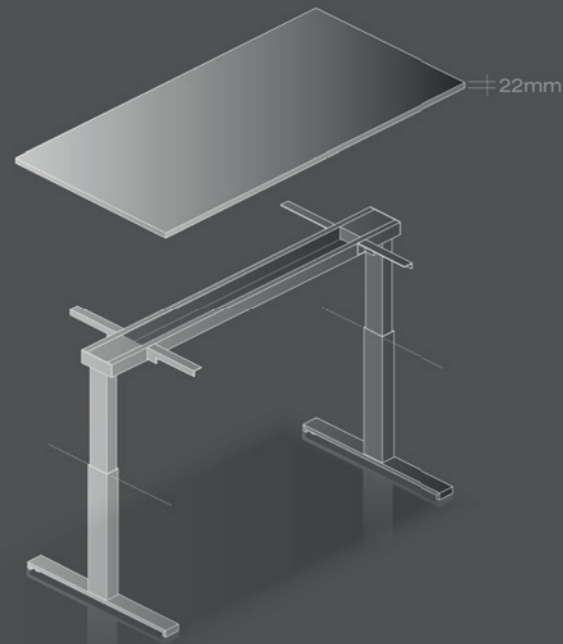
Corner work station: 240 x 160 X 80 cm

Top: maple decor

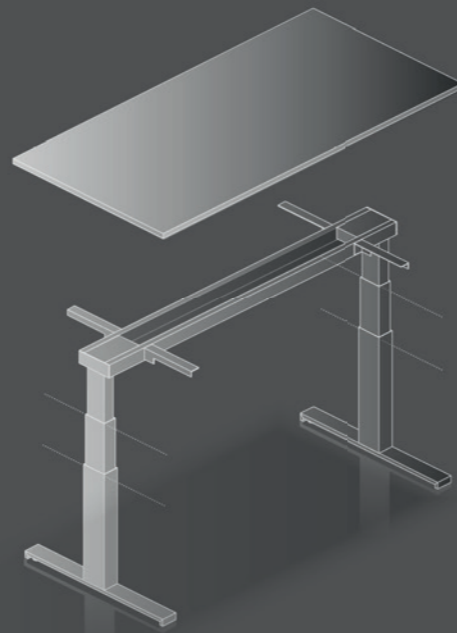
Frame: crystal white

Pedestal: crystal white, handle type M





Einfach-Teleskop | single telescope



Doppel-Teleskop | double telescope

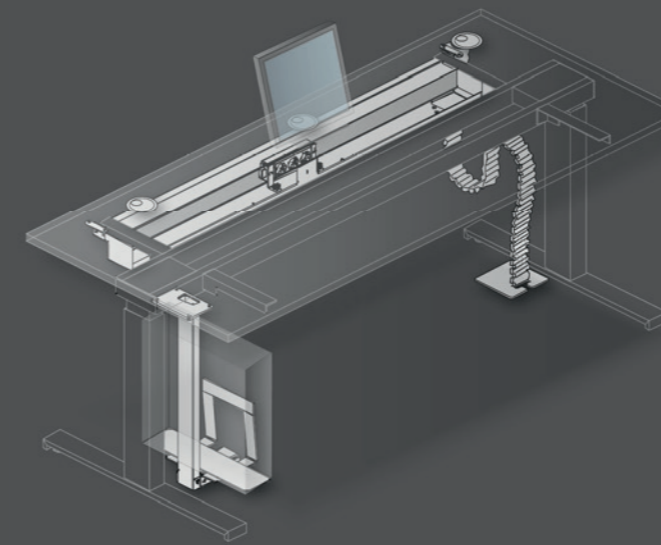
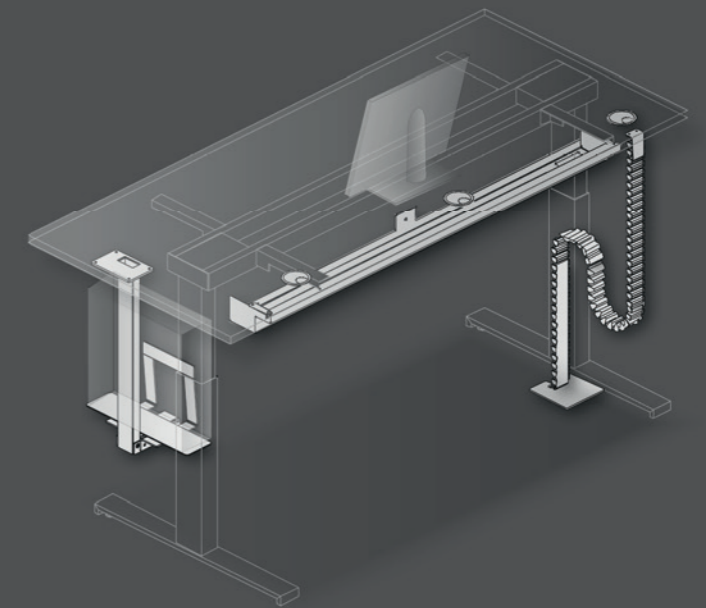
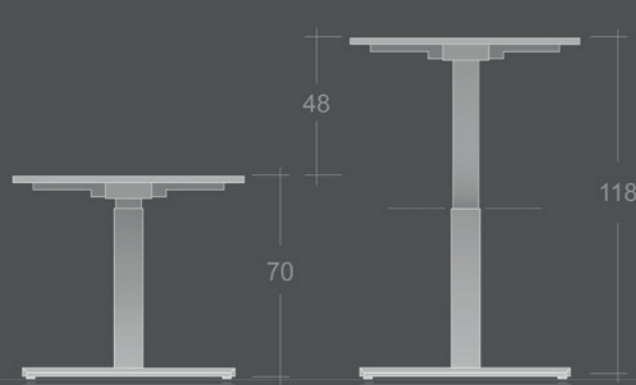
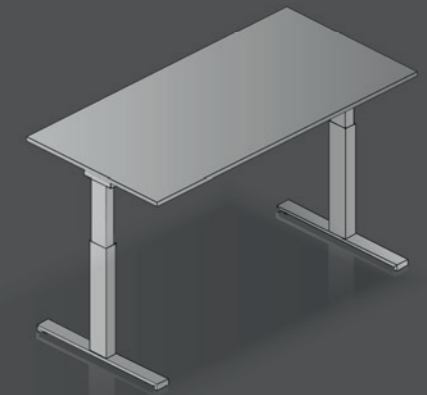
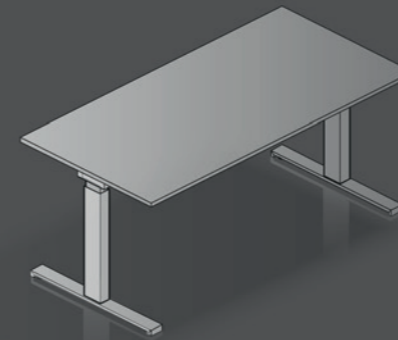


Abbildung mit Kabelwanne, Kabelkette und CPU-Halter

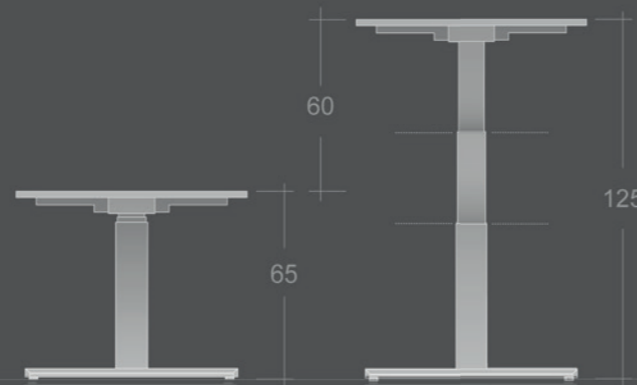
Figure with cable tray, cable chain und CPU stand



Konfigurationen | configurations



M1/M2 Einfachsteuerung  
M1/M2 motor, up and down



M3/M4 Komfortsteuerung  
M3/M4 motor, with memory function



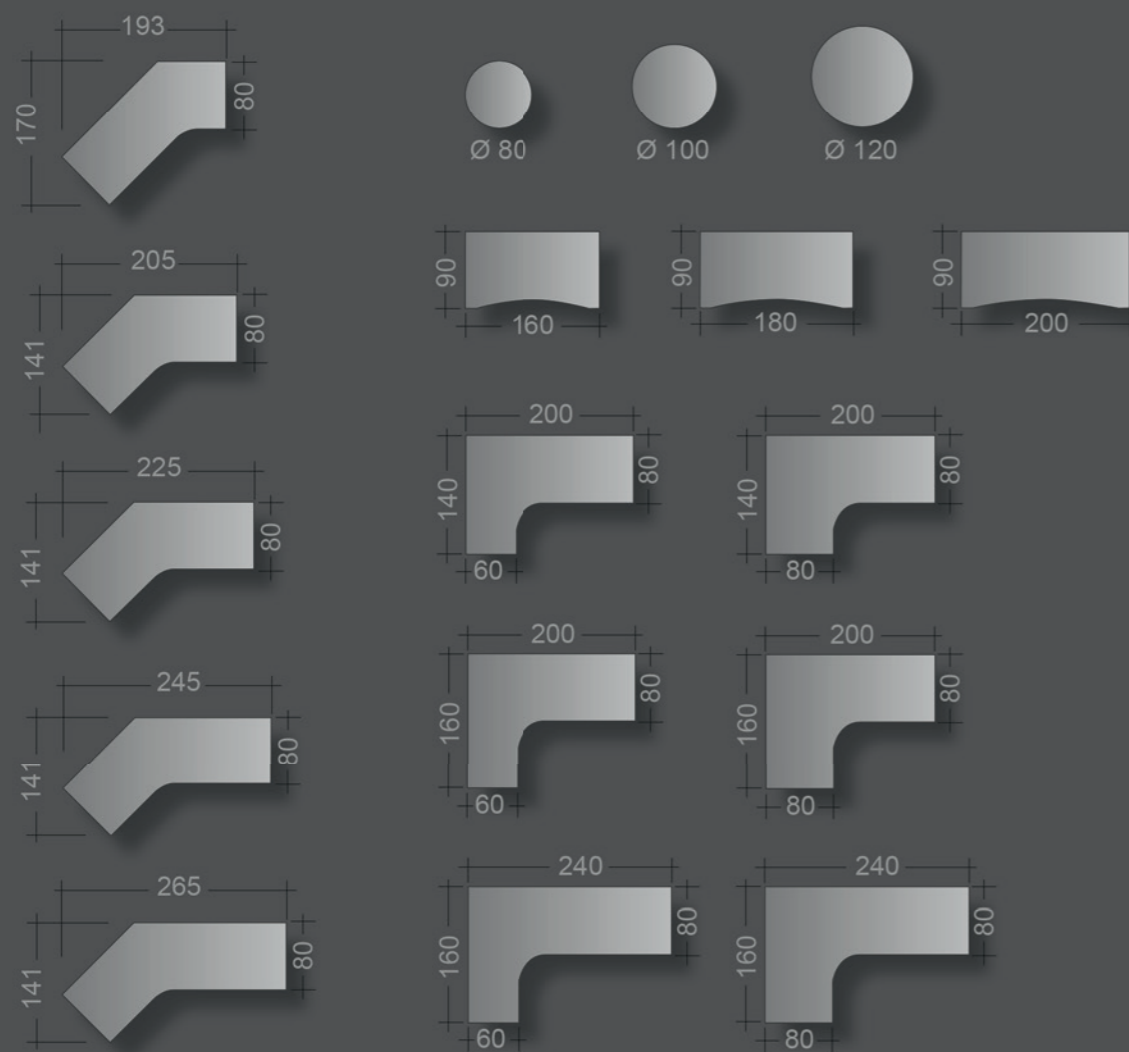
M1/M2 Einfachsteuerung  
M1/M2 motor, up and down



M3/M4 Komfortsteuerung  
M3/M4 motor, with memory function



Plattengrößen | top sizes



Zubehör | accessories



- |                      |                   |
|----------------------|-------------------|
| 1 CPU-Halter         | 1 CPU stand       |
| 2 Kabelkette         | 2 cable chain     |
| 3 Monitorarm MA4     | 3 monitor arm MA4 |
| 4 Kabeldurchlassdose | 4 cable outlet    |
| 5 Kabelbügel         | 5 cable bow       |
| 6 Kabelwanne         | 6 cable tray      |



LEUWICO GmbH

Hauptstraße 2-4  
D - 96484 Wiesenfeld  
Telefon +49 9566 88-0  
Telefax +49 9566 88-114  
E-Mail: [info@leuwico.com](mailto:info@leuwico.com)  
[www.leuwico.com](http://www.leuwico.com)

leuwico

2016-01