

HEAVN

One
Series II

Bedienungsanleitung

Stand V1.6 Dezember 2020

Herzlichen Glückwunsch

– mit dieser innovativen Tageslichtleuchte von HEAVN haben Sie ein neuartiges Lichtkonzept erworben, welches nicht nur Ihre Umgebung hochwertig ausleuchtet, sondern auch Ihren gesamten Alltag heller werden lässt.

Dieses Produkt wurde mit Sorgfalt produziert und verpackt, sollten dennoch durch den Transport Schäden am Produkt oder der Verpackung entstanden sein, dokumentieren Sie diese bitte umgehend und nehmen Kontakt mit uns auf.

Lieferumfang:

HEAVN One Leuchtenkörper

HEAVN One Leuchtenfuß
(in gesonderter Versandverpackung)

Steckernetzteil für den Betrieb bei 24V

Werkzeug für den Zusammenbau:

Inbus Schlüsselweite 1,5

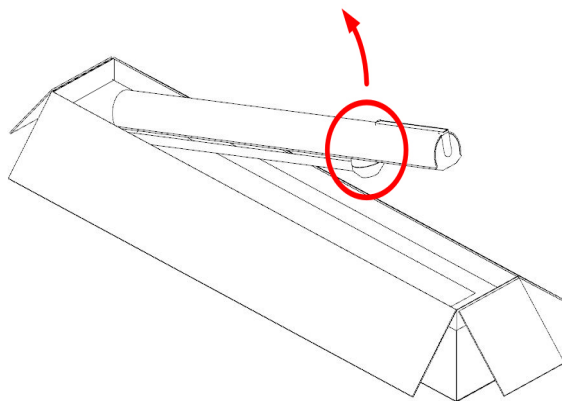
Bitte überprüfen Sie die Lieferung zunächst auf Vollständigkeit und unbeschädigten Versand.

Auspacken und Aufbau

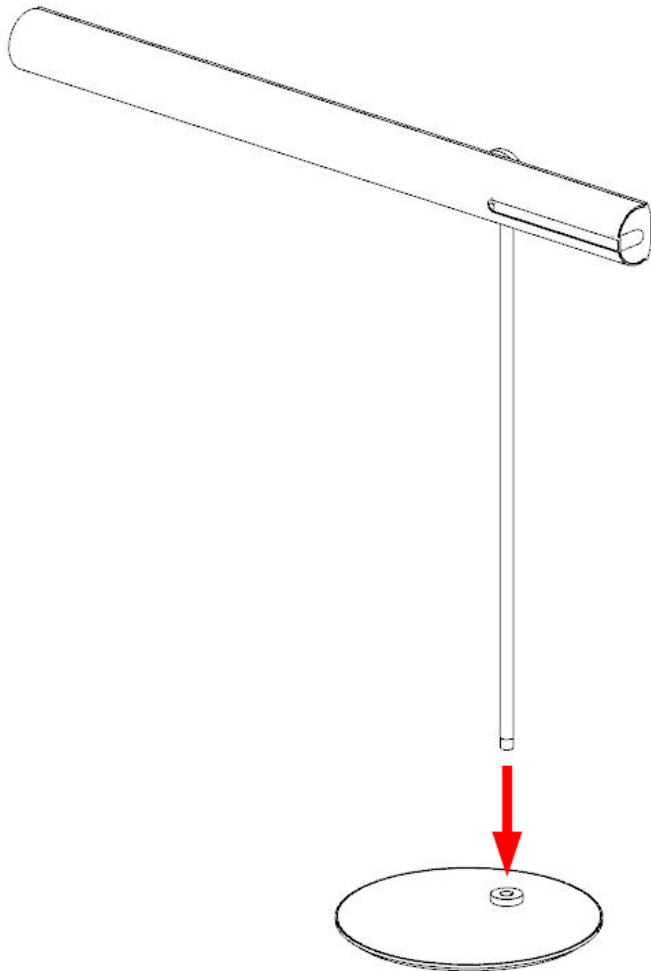
Zur Inbetriebnahme ist es notwendig, das Edelstahlrohr der Leuchte in die Aufnahme im Fuß zu stecken.

1. Nehmen Sie zuerst den Leuchtenfuß aus der kleinen, flachen Verpackung. Platzieren Sie diesen dort, wo Sie die Leuchte aufstellen wollen.
2. Öffnen Sie jetzt den großen Karton vorsichtig an der oberen langen Kante.
3. Holen Sie jetzt den Leuchtkörper vorsichtig aus der Verpackung. Greifen Sie hierbei die Leuchte an der Stelle des Gelenks.

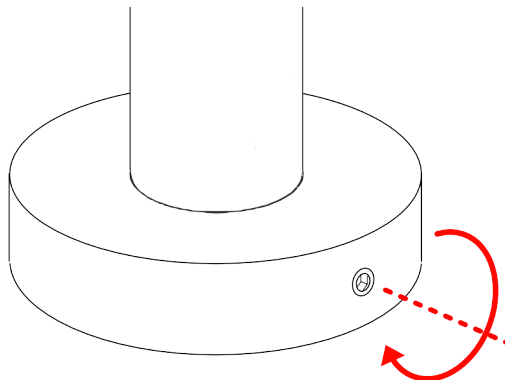
Tipp: Der Schwerpunkt der Leuchte befindet sich auf etwa $\frac{1}{4}$ der Länge. Umgreifen Sie die Leuchte am besten mit einer Hand von vorne und ziehen sie an dieser Stelle zuerst aus der Vertiefung. Danach sollte die rückwärtige Stange geführt aus der Verpackung gehoben werden.



4. Führen Sie das untere Ende der Ständerstange in die im Leuchtenfuß befindliche Aufnahme ein. Sollte diese klemmen, versuchen Sie die Teile leicht zueinander zu verdrehen und achten Sie darauf, dass beide Teile auf Raumtemperatur sind.



5. Achten Sie darauf, dass die Leuchte einen guten Stand hat und ziehen Sie die im Fuß befindliche Inbusschraube an, um die Stange zu fixieren.

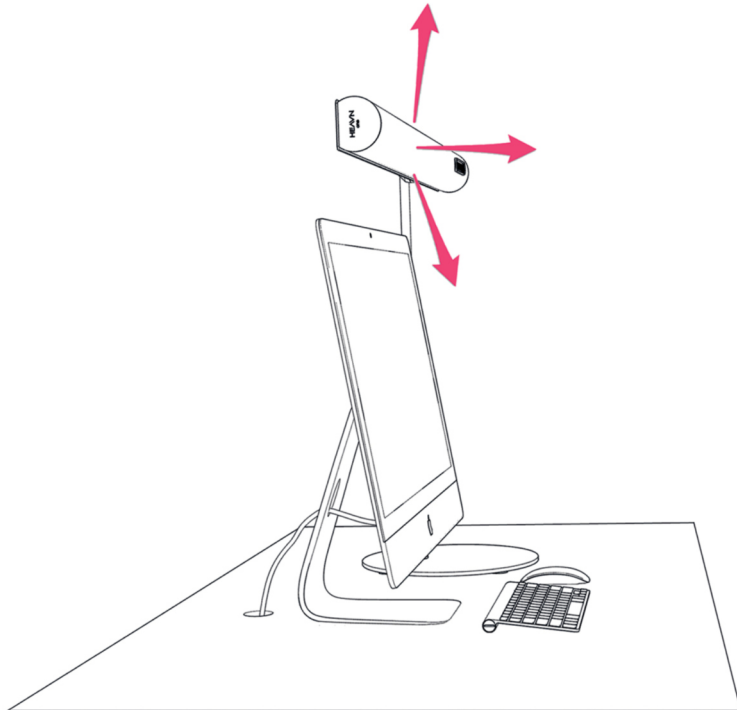


6. Verbinden Sie das Stoffkabel des Fußes mit dem Netzgerät aus dem Karton. Bringen Sie danach das Netzteil ans Netz.

7. Nun können Sie die HEAVN One über die im App-Store verfügbare App und das Bedienpanel konfigurieren und steuern.

Aufstellung

Die HEAVN One hat drei verschiedene Lichtfunktionen mit unterschiedlichen Richtungen, in denen das Licht austritt.



1. Eine biodynamische Ausleuchtung der Arbeitsfläche
2. Indirektes Licht zur Decke für eine angenehme Raumausleuchtung
3. Eine integrierte Tageslichtleuchte zur gezielten Nutzung der aktivierenden Wirkung von Licht

Die HEAVN One ist so konzipiert, dass die **gesamte Lichtsteuerung** vollkommen automatisch erfolgen kann.

Im Idealfall aktivieren Sie daher im Bedienfeld alle drei Lichtrichtungen (s.u.) und überlassen die weitere Steuerung der Leuchte. Diese verändert dann im Laufe des Tages automatisch Intensität, Richtung und Farbe des Lichtes.

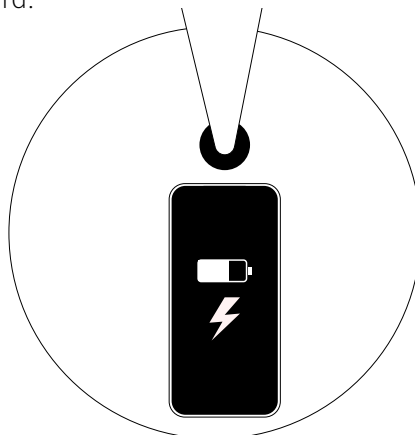
Sollten Sie eine abweichende Lichtsituation wünschen, können Sie über eine Taste zur Aktivierung (Coffein-Taste) und eine zur Entspannung (Relax-Taste) jederzeit für ca. 1h übersteuern oder bestimmte Lichtrichtungen deaktivieren. Weitere Konfigurationen sind innerhalb der App möglich.

Alternativ kann über einen **manuellen Modus** in der Smartphone-App die Lichtfarbe und Intensität jedes einzelnen Lichtaustritts gesondert festgelegt werden.

Die **ideale Positionierung** auf dem Arbeitsplatz ist mittig vor dem Benutzer mit einem Abstand des Leuchtkörpers von etwa 30-50 cm zu den Augen. Ein guter Richtwert ist es, wenn Sie mit Ihrem Arm noch gut an die auf der Leuchte befindlichen Bedienelemente herankommen.

HEAVN One mit Qi-Charger (optional)

Das **induktive Laden** funktioniert am zuverlässigsten, wenn das Smartphone in Verlängerung zum Ständer auf der Fußplatte positioniert wird.



Bedienelemente an der Leuchte



1. Anwesenheitssensor (keine Taste)

Kann über die App aktiviert und bezüglich Zeitintervallen feinjustiert werden.

2. Coffein-Taste: Nach Berühren dieser Taste wird für einen bestimmten Zeitraum (ca. 1h) stärker anregendes Licht ausgesendet. Ohne weiteres Zutun blendet die Leuchte dann wieder auf das der Tageszeit entsprechende Licht zurück. Durch mehrfache Berührung wird die Lichtintensität weiter gesteigert, beim Erreichen der dritten Berührung wieder zurückgesetzt. Bei aktivierter Funktion ist die Taste blau hinterleuchtet.

3. Relax-Taste

Sorgt als Gegenpart zur Coffein-Taste für einen bestimmten Zeitraum für entspannenderes Licht mit geringerer Intensität und wärmeren Tönen. Danach blendet das Licht wieder auf die Tageszeit-übliche Einstellung zurück. Bei aktivierter Funktion ist die Taste Orange hinterleuchtet.

4. Lichtrichtung 1

Steuert das Licht in Richtung der drei Strahlen. Je nach Drehung der Leuchte ist das entweder die Ausleuchtung des Arbeitstisches oder das indirekte Licht in den Raum. Eine Hinterleuchtung der Taste zeigt an, ob die Funktion aktiv geschaltet ist oder nicht.

5. Lichtrichtung 2

Analog zu Lichtrichtung 1

6. Lichtrichtung 3

Tageslichtleuchte. Hierdurch kann die in der HEAVN One integrierte Tageslichtfunktion zugeschaltet und die Lichtintensität in Richtung des Benutzers erhöht werden.

Mit Hinterleuchtung der Taste wird angezeigt, dass die Funktion generell aktiv ist. Sie wird dann tagsüber zu den anderen Lichtfunktionen automatisch hinzugeschaltet und nach Sonnenuntergang wieder automatisch deaktiviert. Sollte auch nach Sonnenuntergang der Wunsch nach einer aktivierenden Lichtdusche bestehen, so lässt sich diese durch die Kombination mit der Coffein Taste auch jederzeit auch in der Nacht aktivieren.

7. Ein-/Aus-Taste: Schaltet alle zuletzt aktivierten Lichtfunktionen gemeinsam ein und wieder aus.

Overall Dim

In der App kann zudem auch für die Tageslicht- Automatik eine übergeordnete Helligkeit eingestellt werden. Hier empfiehlt es sich, diese gleich zu Beginn so einzustellen, dass das Licht als angenehm empfunden wird.

Einstellung der Uhrzeit

Um die individuelle Uhrzeit und den aktuellen Ort einzustellen, laden Sie bitte die HEAVN App aus dem App Store herunter.

Wird die App mit der Leuchte verbunden, wird vom Smartphone automatisch Ort und Zeit des aktuellen Aufenthaltsortes an die Leuchte übermittelt.

Ohne App können Sie die Leuchte erstmalig um 12:00 mittags in Betrieb nehmen. Denn beim Einstecken oder nach einer längeren Trennung des Stromes, wird die Leuchte automatisch mit der Uhrzeit von 12:00 und einer Deutschland, Österreich und Schweiz passenden Einstellung in Betrieb genommen. Download der HEAVN One App im Apple App Store.

Pflegehinweise



Leuchtkörper

Geeignete Mittel zur Pflege sind Staubwischer oder ein leicht angefeuchtetes Tuch. Bitte keine Lösungsmittelhaltigen Pflegeprodukte verwenden.



Edelstahlrohr

Um beim Entfernen z.B. von Fingerabdrücken nicht die Oberfläche zu zerkratzen empfiehlt sich ein Microfasertuch.



Leuchtenfuß

Das spezielle Deckmaterial des Fußes lässt sich mit starkem Druck und Feuchtigkeit wieder reparieren. So kann auch der Druck eines Fingers genügen, um kleine Stellen auszubessern. Bei größeren Schäden helfen ein Bügeleisen und ein feuchter Lappen.

Sicherheitshinweise

Durch die Optimierung des Kühlpfades der LEDs und dessen enge Anbindung an das Gehäuse, kann dieses in bestimmten Situationen sehr warm werden. Achten Sie darauf, dass Sie keine heißen Bauteile anfassen und die Leuchte erst abkühlen lassen, bevor Sie sie transportieren. Beim Betrieb darf die Leuchte zudem nicht durch Tücher oder sonstige Gegenstände abgedeckt sein.

Wird die Tageslichtleuchtfunktion genutzt und die Kaffeetaste gedrückt, wird ein intensiveres Licht mit einem erhöhten Blauanteil ausgestrahlt. Dies hat aktivierende Wirkungen, kann aber auch die farbgetreue Wahrnehmung von Fotos oder Bildschirmhalten beeinträchtigen. Bitte achten Sie daher darauf, dass Sie bei der Bearbeitung von Fotos, Katalogen, etc., bei der es auf eine korrekte Farbwahrnehmung ankommt, das Licht entsprechend einstellen und ggf. auf die Tageslicht-Leuchtfunktion in dieser Zeit verzichten.

Dieses Gerät ist nach Richtlinie DIN IEC/TR 62778 auf photometrische Sicherheit geprüft. Licht wird jedoch von verschiedenen Personen unterschiedlich wahrgenommen. Sollte es bei der Benutzung des Gerätes zu Irritationen der Augen, Kopfschmerzen oder anderen Beschwerden kommen, besprechen Sie diese bitte mit einem geeigneten Arzt und verringern sie unter Umständen die Intensität der Beleuchtung. Einer Nutzung bei Kindern raten wir ab. Hier empfehlen wir den Gang in die reale Natur.

Beachten Sie auch, dass Kunstlicht mit hohem Blauanteil am Abend den Schlaf hinauszögern kann. Daher schaltet die HEAVN One nach Sonnenuntergang automatisch auf ein wärmeres Licht um, um einen natürlichen Schlaf zu unterstützen.

Wird die Coffein-Taste gedrückt, sendet die HEAVN One auch zur Nachtzeit tageslichtfarbenedes Licht aus. Dies kann wachhaltende Effekte auslösen.

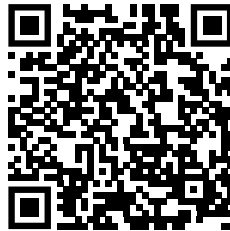
Bitte gehen Sie daher mit der Nutzung der Coffein-Taste in der Nacht verantwortlich um und reduzieren Sie bereits mehrere Stunden vor dem beabsichtigten Schlafenszeitpunkt den Einsatz von blauem Licht in ihrer Umgebung. Wird die Coffein-Taste hingegen am Tage gedrückt, kann sie eine aktivierende Lichtdusche bereitstellen und somit Wohlbefinden und Leistungsfähigkeit deutlich steigern.

Zur Reinigung des Gerätes, trennen Sie dies vorher vom Netzgerät und wischen es lediglich mit einem ganz leicht angefeuchteten Lappen ab. Achten Sie dabei darauf, dass keine Feuchtigkeit in das Gehäuseinnere gelangt und stecken Sie das Gerät erst nach einer ausreichenden Trockenphase wieder an. Nun können Sie es wieder wie gewohnt benutzen.

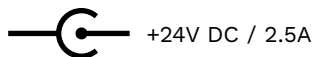
Die HEAVN One App zur erweiterten Bedienung der
Leuchte finden Sie hier



<https://itunes.apple.com/us/app/heavnone/id1324699951?mt=8>



<https://play.google.com/store/apps/details?id=com.heavn.remote&hl=de>



Betriebsspannung 24V,
Maximale Stromaufnahme bis zu 65W
(16W Tischleuchte & 16W Deckenleuchte & 33W Tageslichtleuchte)
(Betrieb mit 24V Netzteil, 2.5A)

HEAVN GmbH
Balanstraße 73
Haus 09
81541 München